

**EWS-20P-C**

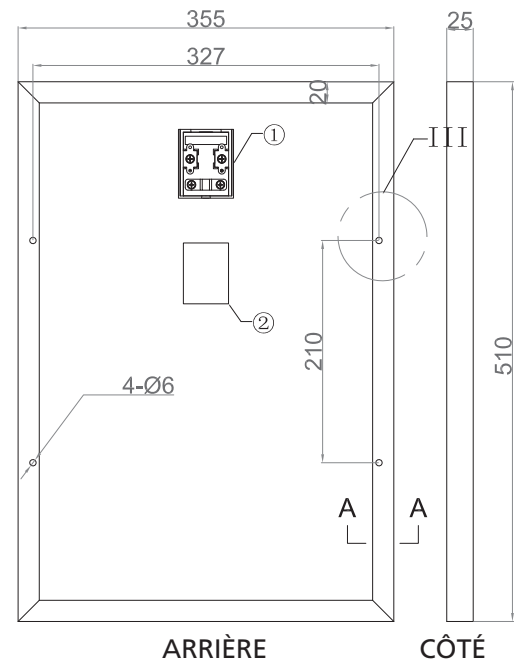
Fabriqué en : Chine

**CARACTÉRISTIQUES MÉCANIQUES**

Type de cellule	Polycristallin
Dimensions (cellule)	156 x 156 mm
Nombre de cellules	36 (2 x 18)
Dimensions (module) (Longueur x Largeur x Épaisseur)	510 x 355 x 25 mm (20.07 x 13.97 x 0.98 po)
Poids	1.9 kg (4.18 lb)
Cadre	Aluminum anodisé
Boîtier de connexion	≥ IP54

**SPÉCIFICATIONS ÉLECTRIQUES**

Voltage Maximum Système	700 V DC (UL)
Puissance maximale (Pmax)	20 W
Tension à puissance maximale (Vmp)	18 V
Courant à puissance maximale (Imp)	1.11 A
Tension en circuit ouvert (Voc)	21.6 V
Courant de court-circuit (Isc)	1.22 A
Tolérance de déviation de puissance nominale	± 3 %
Température d'opération	-40 °C à 85 °C
Verre (matériel / épaisseur)	3.2 mm - Verre trempé à faible teneur en fer



Note: Les spécifications sont sujet à des changements sans pré-avis.  
Valeur prises sous conditions de test standard STC (masse d'air AM1.5, Irradiance 1000W/sqm, température des cellules: 25°C) Tolérance des mesures: 0 / +3%

**EWS-20P-C**

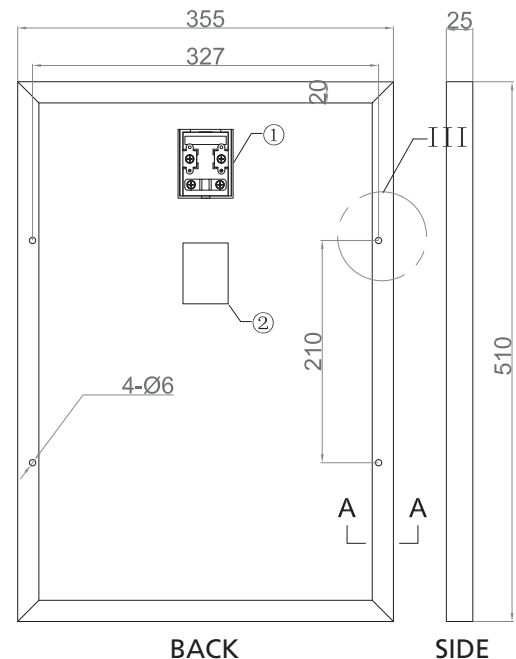
Made in: China

## MECHANICAL SPECIFICATIONS

Cell type	Polycrystalline
Cell size	156 x 156 mm
Number of cell	36 (2 x 18)
Module Dimension (L x W x H)	510 x 355 x 25 mm (20.07 x 13.97 x 0.98 inch)
Weight	1.9 kg (4.18 lb)
Frame (material / color)	Anodized Aluminium alloy
Junction Box	IP54 above

## ELECTRICAL SPECIFICATIONS

Maximum System Voltage	700 V DC (UL)
Peak Power Pmax	20 W
Maximun Power Voltage Vmp	18 V
Maximun Power Current Imp	1.11 A
Open-circuit Voltage Voc	21.6 V
Short-circuit Current Isc	1.22 A
Deflection tolerance of rated power	± 3%
Operational Temperature	-40 °C à 85 °C
Glass (material / thickness)	3.2 mm Low-iron tempered glass



Note: The specifications are subject to change without notice.  
Values at standard test conditions STC (Air mass AM1.5, Irradiance 1000W/sqm, Cell temperature 25°C)  
Power Measurement Tolerance: 0 / +3%