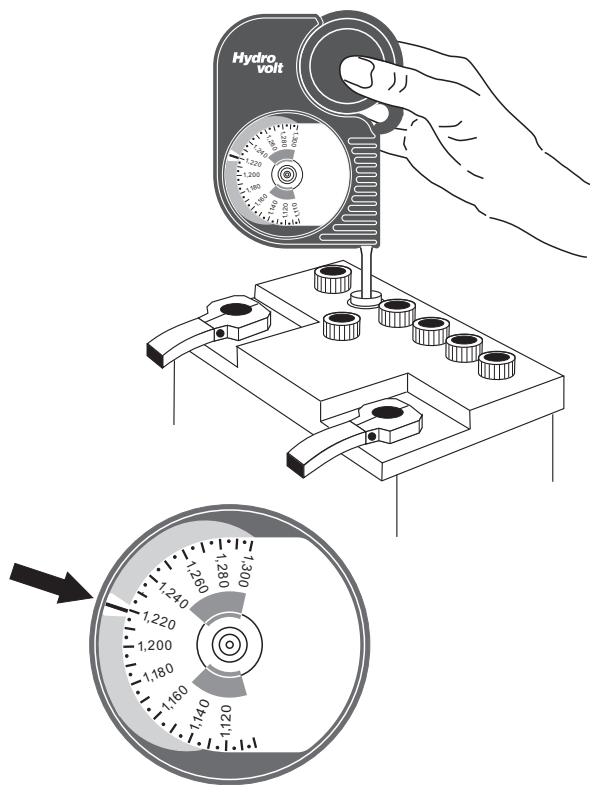


Hydrovolt Battery Acid Tester



(NL) Bedieningshandleiding accuuzurtester „Hydrovolt“

De Hydrovolt accuuzurtester zorgt voor een eenvoudige en snelle meting van de laadtoestand van de accu.

De meetkamer van de accuuzurtester middels de aanzuigbalg volledig met accuuzuur vullen en de zuurtegraad aflezen (zie afb.).

De waarde van de zuurgraad: 1,28 = accu geladen, 1,21 = accu half geladen, 1,14 = accu leeg.

Let op: Accuuzuur is een sterk bijtende vloeistof. Spatten van accuuzuur op de huid of kleding onmiddellijk met zeepsop behandelen en vervolgens met veel water naspoelen. Zijn er spatten van accuuzuur in de ogen terecht gekomen, dan onmiddellijk met veel water uitspoelen en direct daarna een doctor raadplegen.

Bijzonderheden: Indien de Hydrovolt een tijdlang niet wordt gebruikt, kan deze het beste met water worden schoongespoeld. Indien het meetgedeelte vast komt te zitten, kan dit door herhaald vullen weer los worden gemaakt. - De aanwezige hoeveelheid accuuzuur in de accu moet voldoende zijn om de meetkamer van de Hydrovolt volledig te vullen.

(S) Bruksanvisning syraprovare „Hydrovolt“

Hydrovolt syraprovare möjliggör enkel och snabb kontroll av blybatteriers laddningstillstånd.

Fyll syraprovarens mätkammare fullständigt med sugbollen och avläs syravikten (se bild).

Värden för syratäthet: 1,28 = batteriet laddat, 1,21 = batteriet halvaddat, 1,14 = batteriet urladdat.

Observera: Batterisyra är starkt frätande, syrastänk på hud eller kläder behandlas omgående med tvålösning och sköljes noga med mycket vatten. Har syrastänk kommit i ögonen, skölj omgående med vatten, uppsök därefter direkt läkare.

Vg. beakta: Spola provaren med vatten om den ej skall användas på längre tid. Ev fastnat mätverk frigöres med upprepat fyllande. Batteriets syranivå måste medge att mätkammaren fylls helt.

(FIN) Käyttöohje akkuhapon ominaispainomittari „Hydrovolt“

Hella akkuhapon ominaispainomittari mahdollistaa lyijyakun lataustilan helpoin ja nopean määrittäksen.

Täytä laitteen mittakammio kokonaan imupalloa käyttäen ja lue hapon ominaispaino (ks. kuva).

Akkuhapon ominaispainot: 1,28 = akku ladattu, 1,21 = akku puoliiksi ladattu, 1,14 = akku tyhjä.

Huom! Akkuhappo on voimakkaasti syövyttävää. Mikäli happoa ruoskahtaa iholle tai vaatteille, se on poistettava välittömästi saippualluoksella ja huuhdeltava runsaalla vedellä. Hapon joutuessa silmiin on huuhdeltava välittömästi vedellä ja käännyttävä lääkäriin puoleen.

Tärkeää: Huuhdo laite vedellä, mikäli sitä ei käytetä pitkään aikaan. Mahdollisesti kiinni juuttunut osoitin vapautetaan täyttämällä laite toistuvasti. Akkuhapon pinnankorkeuden tulee mahdollistaa mittakammion täytön kokonaan.

(D) Bedienungsanleitung Akkusäuretester „Hydrovolt“

Der Hydrovolt Akkusäuretester ermöglicht eine einfache und schnelle Überprüfung des Ladezustandes von Bleibatterien.

Die Messkammer des Akkusäuretesters mittels Ansaugball vollständig mit Batteriesäure füllen und Säuredichte ablesen (s. Abb.).

Wert der Säuredichten: 1,28 = Batterie geladen, 1,21 = Batterie halb geladen, 1,14 = Batterie entladen.

Achtung: Batteriesäure ist stark ätzend, Säurespritzer auf der Haut oder der Kleidung sofort mit Seifenlauge behandeln und anschließend mit viel Wasser nachspülen. Sind Säurespritzer ins Auge gekommen, sofort mit Wasser spülen und anschließend sofort einen Arzt aufsuchen.

Bitte beachten: Bei längerem Nichtgebrauch Gerät mit Wasser spülen. Ein evtl. festsetzendes Messwerk wird durch wiederholtes Füllen freigesetzt. Der Säurestand der Batterie muss ein vollständiges Füllen der Messkammer ermöglichen.

(GB) Instructions for Use Battery Acid Tester „Hydrovolt“

The Hydrovolt battery acid tester allows the charge of lead batteries to be tested quickly and easily.

Fill the measuring chamber of the battery acid tester completely with battery acid by squeezing and then releasing the suction bulb and read off the acid density (see illustration).

Electrolyte density values: 1,28 = battery fully charged, 1,21 = battery half charged, 1,14 = battery discharged.

Caution: Battery acid is highly caustic. Wash off acid splashes on skin or clothing immediately with solution of soap and water and then rinse with large quantities of water. If acid comes into contact with eyes, rinse immediately with water, and then consult a doctor immediately.

Please note: Rinse tester with water, if not used for longer periods. If measuring mechanism sticks, free up by filling tester a number of times. The acid level in the battery must be high enough to fill the measuring chamber completely.

(F) Instructions de montage pour vérificateur d'eau de batterie „Hydrovolt“

Le vérificateur d'eau de batterie Hydrovolt permet un contrôle simple et rapide de l'état de charge des batteries.

Remplissez complètement l'appareil avec de l'eau de batterie à l'aide du ballon d'aspiration, puis lisez la densité d'acide affichée sur le hublot du vérificateur (voir illustration).

Valeur des différents degrés d'acidité: 1,28 = batterie chargée, 1,21 = batterie à moitié vide, 1,14 = batterie extrêmement déchargée.

Attention: L'eau de batterie est fortement corrosive, les projections d'acide sur la peau ou sur les vêtements doivent être immédiatement lessivées, puis rincées avec beaucoup d'eau. Dans le cas où les yeux seraient atteints par des projections d'acide, rincez les immédiatement avec de l'eau, puis consultez immédiatement un médecin.

Conseil: En cas de non-utilisation prolongée, rincez l'appareil avec de l'eau. En cas d'immobilisation des disques de mesure, débloquez ceux-ci par remplissage répété. Le niveau d'acide de la batterie doit permettre un remplissage sage complet de l'appareil.

(I) Istruzioni per l'uso densimetro per acido batteria „Hydrovolt“

Il densimetro Hydrovolt per acido batteria rende possibile il semplice o rapido controllo dello stato di carica delle batterie.

Riempire completamente la camera di misurazione dei densimetro tramite l'apposita pompetta aspirante e rilevare la densità dell'acido (vedi fig.).

Valore delle densità di acido: 1,28 = batteria carica, 1,21 = batteria semicarica, 1,14 = batteria scarica.

Attenzione: L'acido delle batterie è fortemente corrosivo, spruzzi di acido sulla pelle o sugli abiti andranno immediatamente trattati con acqua saponata, risciacquando poi abbondantemente con acqua corrente. Qualora dovessero venir colpiti gli occhi, risciacquare subito con molta acqua e ricorrere al più presto ad un medico.

Consigli utili: Se lo strumento non è stato usato da tempo, sciaccarlo con acqua prima dell'uso. Se il dispositivo di misurazione risultasse bloccato, lo si potrà sbloccare, aspirando ripetutamente del liquido tramite la pompetta. Il normale liquido di livello della batteria consente un completo riempimento della camera di misurazione.

(PL) Instrukcja obsługi testera kwasu akumulatorowego "Hydrovolt"

Tester kwasu akumulatorowego Hydrovolt umożliwia łatwe i szybkie sprawdzenie stanu naładowania akumulatora ołowianego.

Komorę pomiarową testera należy napelnić kwasem akumulatorowym za pomocą zasysacza i odczytać gęstość kwasu (patrz rys.).

Wartości gęstości kwasu: 1,28 = Akumulator naładowany, 1,21 = akumulator częściowo naładowany, 1,14 = akumulator rozładowany.

Uwaga: Kwas akumulatorowy jest silnie żrący, dlatego ewentualne zachlapania kwasem na skórze lub na ubraniu należy natychmiast zmyć ługiem mydlnym albo wodą z mydłem, a następnie spłukać czystą wodą. W razie dostania się kropli kwasu do oka należy je natychmiast przemyć wodą i bezzwłocznie udać się do lekarza.

Należy pamiętać: Aby w przypadku dłuższego nieużywania testera przepłukać urządzenie wodą. W razie ewentualnego zacięcia mechanizmu pomiarowego można go odblokować przez ponowne napełnienie.

(CZ) Návod k obsluze Tester akumulátorové kyseliny „Hydrovolt“

Tester akumulátorové kyseliny Hydrovolt umožňuje jednoduchou a rychlou kontrolu stavu nabití olovených akumulátorů.

Měřicí komoru testera akumulátorové kyseliny naplňte pomocí sácho balonku zcela akumulátorovou kyselinou a odečtěte hustotu kyseliny (viz. obr.).

Hodnota hustot kyseliny: 1,28 = Akumulátor nabit, 1,21 = akumulátor nabit z poloviny, 1,14 = akumulátor vybit.

Pozor: Akumulátorová kyselina je silně leptavá, místa na pokožce nebo oděvu, postříkaná kyselinou okamžitě omýjte mýdlovým roztokem a následně opláchněte velkým množstvím vody. Pokud odšťiknutá kyselina zasáhla oči, okamžitě je vypláchněte vodou a následně ihned vyhledejte lékařskou pomoc.

Vezměte prosím na vědomí: Při delším nepoužívání přístroj vypláchněte vodou. Eventuálně zablokované měřidlo se uvolní opakovaným naplněním.